

Gebrauchsinformation: Information für Patienten**Zilbrysq® 16,6 mg Injektionslösung in einer Fertigspritze****Zilbrysq® 23 mg Injektionslösung in einer Fertigspritze****Zilbrysq® 32,4 mg Injektionslösung in einer Fertigspritze**

Zilucoplan

▼ Dieses Arzneimittel unterliegt einer zusätzlichen Überwachung. Dies ermöglicht eine schnelle Identifizierung neuer Erkenntnisse über die Sicherheit. Sie können dabei helfen, indem Sie jede auftretende Nebenwirkung melden. Hinweise zur Meldung von Nebenwirkungen, siehe Ende Abschnitt 4.

Lesen Sie die gesamte Packungsbeilage sorgfältig durch, bevor Sie mit der Anwendung dieses Arzneimittels beginnen, denn sie enthält wichtige Informationen.

- Heben Sie die Packungsbeilage auf. Vielleicht möchten Sie diese später nochmals lesen.
- Wenn Sie weitere Fragen haben, wenden Sie sich an Ihren Arzt, Apotheker oder das medizinische Fachpersonal.
- Dieses Arzneimittel wurde Ihnen persönlich verschrieben. Geben Sie es nicht an Dritte weiter. Es kann anderen Menschen schaden, auch wenn diese die gleichen Beschwerden haben wie Sie.
- Wenn Sie Nebenwirkungen bemerken, wenden Sie sich an Ihren Arzt, Apotheker oder das medizinische Fachpersonal. Dies gilt auch für Nebenwirkungen, die nicht in dieser Packungsbeilage angegeben sind. Siehe Abschnitt 4.

Was in dieser Packungsbeilage steht

1. Was ist Zilbrysq und wofür wird es angewendet?
2. Was sollten Sie vor der Anwendung von Zilbrysq beachten?
3. Wie ist Zilbrysq anzuwenden?
4. Welche Nebenwirkungen sind möglich?
5. Wie ist Zilbrysq aufzubewahren?
6. Inhalt der Packung und weitere Informationen

1. Was ist Zilbrysq und wofür wird es angewendet?

Zilbrysq enthält den Wirkstoff Zilucoplan. Zilucoplan bindet an ein bestimmtes Protein im Körper, das als C5-Komplement-Protein bezeichnet wird und Teil des Immunsystems (der natürlichen Abwehrkräfte des Körpers) ist und blockiert es. Durch Blockierung dieses Proteins verhindert Zilucoplan, dass das körpereigene Immunsystem Verbindungen zwischen Nerven und Muskeln angreift und zerstört, was dazu führt, dass Symptome der Erkrankung gelindert werden.

Zilbrysq wird angewendet zusätzlich zu einer Standardtherapie zur Behandlung erwachsener Patienten mit generalisierter Myasthenia gravis (gMG), einer Autoimmunerkrankung, die Muskelschwäche verursacht. Es wird bei Erwachsenen angewendet, deren Immunsystem Antikörper gegen ein Protein namens Acetylcholinrezeptor bildet, das sich auf Muskelzellen befindet. Bei Patienten mit gMG können die Muskeln durch das Immunsystem angegriffen und geschädigt werden, was zu ausgeprägter Muskelschwäche, eingeschränkter Mobilität, Kurzatmigkeit, extremer Müdigkeit, Schluckbeschwerden und deutlichen Beeinträchtigungen bei Aktivitäten des täglichen Lebens führen kann.

Zilbrysq kann die Symptome der Krankheit lindern und die Lebensqualität verbessern.

2. Was sollten Sie vor der Anwendung von Zilbrysq beachten?

Zilbrysq darf nicht angewendet werden,

- wenn Sie allergisch gegen Zilucoplan oder einen der in Abschnitt 6. genannten sonstigen Bestandteile dieses Arzneimittels sind.
- wenn Sie nicht gegen Meningokokken-Infektionen geimpft wurden. Siehe Abschnitt „Warnhinweise und Vorsichtsmaßnahmen“.
- wenn Sie eine Meningokokken-Infektion haben.

Warnhinweise und Vorsichtsmaßnahmen

Warnhinweis zu Meningokokken- und anderen *Neisseria*-Infektionen

Da Zilbrysq die körpereigenen Abwehrkräfte gegen Infektionen hemmt, kann seine Anwendung Ihr Risiko für Infektionen, die durch *Neisseria meningitidis* verursacht werden, wie eine Meningokokken-Infektion (schwere Infektion der Hirn- und Rückenmarkshaut und/oder eine Infektion des Blutes), und auch für andere Infektionen, die durch *Neisseria*-Bakterien verursacht werden, wie Gonorrhö, erhöhen.

Sprechen Sie mit Ihrem Arzt, bevor Sie Zilbrysq anwenden, um sicherzustellen, dass Sie mindestens 2 Wochen vor Beginn der Therapie gegen *Neisseria meningitidis*, einen Organismus, der eine Meningokokken-Infektion verursacht, geimpft werden. Wenn Sie nicht 2 Wochen vor Beginn der Therapie geimpft werden können, wird Ihr Arzt Ihnen Antibiotika verordnen, um das Infektionsrisiko in den ersten 2 Wochen nach Erhalt Ihrer ersten Impfstoffdosis zu reduzieren. Stellen Sie sicher, dass Ihre Meningokokken-Impfungen auf dem neuesten Stand sind. Sie sollten sich bewusst sein, dass eine Impfung diese Art von Infektion nicht immer verhindern kann.

Wenn bei Ihnen ein Risiko für Gonorrhö (eine sexuell übertragbare bakterielle Infektion) besteht, fragen Sie vor der Anwendung dieses Arzneimittels Ihren Arzt um Rat.

Symptome einer Meningokokkeninfektion

Aufgrund der Wichtigkeit, Meningokokken-Infektionen bei Patienten, die Zilbrysq erhalten, schnell zu erkennen und zu behandeln, erhalten Sie eine Karte, die Sie stets mit sich führen sollen und auf der spezifische Anzeichen und Symptome einer möglichen Meningokokken-Infektion aufgeführt sind. Sie enthält auch Informationen für medizinisches Fachpersonal, das mit Zilbrysq eventuell nicht vertraut ist. Diese Karte heißt: „Patientenkarte zur sicheren Anwendung“. Sie erhalten auch einen Leitfaden für die sichere Anwendung – Patienten und Betreuungspersonen, der weitere Informationen zu Zilbrysq enthält.

Informieren Sie umgehend einen Arzt, wenn Sie die folgenden Symptome bemerken:

- Kopfschmerzen mit zusätzlichen Symptomen wie Übelkeit, Erbrechen, Fieber und steifem Nacken oder Rücken
- Fieber mit oder ohne Ausschlag
- Lichtempfindliche Augen
- Verwirrtheit/Benommenheit
- Muskelschmerzen mit grippeähnlichen Symptomen

Behandlung von Meningokokken-Infektionen auf Reisen

Wenn Sie in eine Region reisen, in der Sie Ihren Arzt nicht erreichen können oder vorübergehend keine medizinische Behandlung erhalten können, kann Ihr Arzt Ihnen ein Antibiotikum gegen *Neisseria meningitidis* verordnen, das Sie mitnehmen können. Wenn bei Ihnen eines der oben beschriebenen Symptome auftritt, sollten Sie das Antibiotikum wie verordnet einnehmen. Suchen Sie so bald wie möglich einen Arzt auf, auch wenn Sie sich nach der Einnahme des Antibiotikums besser fühlen.

Kinder und Jugendliche

Geben Sie dieses Arzneimittel nicht Kindern und Jugendlichen unter 18 Jahren. Zilbrysq wurde in dieser Altersgruppe nicht untersucht.

Anwendung von Zilbrysq zusammen mit anderen Arzneimitteln

Informieren Sie Ihren Arzt oder Apotheker, wenn Sie andere Arzneimittel anwenden, kürzlich andere Arzneimittel angewendet haben oder beabsichtigen, andere Arzneimittel anzuwenden.

Schwangerschaft, Stillzeit und Fortpflanzungsfähigkeit

Wenn Sie schwanger sind oder stillen oder wenn Sie vermuten, schwanger zu sein, oder beabsichtigen, schwanger zu werden, fragen Sie vor der Anwendung dieses Arzneimittels Ihren Arzt oder Apotheker um Rat.

Es besteht Unsicherheit hinsichtlich der Wirkungen, die Zilbrysq auf Ihr ungeborenes Kind haben kann. Wenden Sie dieses Arzneimittel daher nicht an, wenn Sie schwanger sind oder vermuten, schwanger zu sein, es sei denn, Ihr Arzt empfiehlt es ausdrücklich.

Es ist nicht bekannt, ob Zilbrysq in die Muttermilch übergeht. Es könnte ein Risiko für Neugeborene/Kleinkinder bestehen.

Es muss eine Entscheidung darüber getroffen werden, ob das Stillen zu unterbrechen ist oder ob die Behandlung mit Zilbrysq zu unterbrechen ist. Dabei soll sowohl der Nutzen des Stillens für das Kind als auch der Nutzen der Therapie für die Frau berücksichtigt werden.

Verkehrstüchtigkeit und Fähigkeit zum Bedienen von Maschinen

Zilbrysq wird Ihre Verkehrstüchtigkeit oder Ihre Fähigkeit zum Bedienen von Maschinen wahrscheinlich nicht beeinträchtigen.

Zilbrysq enthält Natrium

Dieses Arzneimittel enthält weniger als 1 mmol (23 mg) Natrium pro Fertigspritze, d. h., es ist nahezu „natriumfrei“.

3. Wie ist Zilbrysq anzuwenden?

Mindestens 2 Wochen vor Beginn der Behandlung mit Zilbrysq wird Ihr Arzt Ihnen einen Impfstoff gegen Meningokokken-Infektionen verabreichen, falls Sie diese Impfung zuvor noch nicht erhalten haben oder wenn Ihre Impfung zu lange zurückliegt. Wenn Sie nicht mindestens 2 Wochen vor Beginn der Behandlung mit Zilbrysq geimpft werden können, wird Ihr Arzt Ihnen Antibiotika verschreiben, um das Infektionsrisiko bis 2 Wochen nach Erhalt Ihrer ersten Impfstoffdosis zu reduzieren.

Bevor Sie mit der Behandlung beginnen, besprechen Sie mit Ihrem Arzt, ob Sie weitere Impfungen benötigen.

Nach entsprechender Einweisung erlaubt Ihnen Ihr Arzt Zilbrysq selbst zu injizieren. Wenden Sie dieses Arzneimittel immer genau nach Absprache mit Ihrem Arzt an. Fragen Sie bei Ihrem Arzt nach, wenn Sie sich nicht sicher sind.

Die Dosis, die Sie erhalten, hängt von Ihrem Körpergewicht ab. Verabreichen Sie sich Ihre tägliche Dosis immer ungefähr zur gleichen Uhrzeit.

Die folgende Tabelle zeigt die tägliche Gesamtdosis Zilbrysq gemäß Körpergewicht:

Körpergewicht	Dosis	Anzahl der Fertigspritzen nach Farbe
< 56 kg	16,6 mg	1 (rubinrot)
≥ 56 bis < 77 kg	23 mg	1 (orangefarbig)
≥ 77 kg	32,4 mg	1 (dunkelblau)

Wie Zilbrysq verabreicht wird

Ihr Arzt oder das medizinische Fachpersonal wird gemeinsam mit Ihnen entscheiden, ob Sie sich dieses Arzneimittel selbst spritzen können. Injizieren Sie sich dieses Arzneimittel nicht selbst, wenn Sie darin nicht von medizinischem Fachpersonal geschult wurden. Auch eine andere Person kann Ihnen, nachdem sie entsprechend geschult wurde, die Injektionen verabreichen.

Zilbrysq wird einmal täglich als subkutane Injektion (eine Injektion unter die Haut) verabreicht. Es kann in den Bauchbereich, die Vorderseite der Oberschenkel oder die Rückseite der Oberarme injiziert werden. Injektionen in die Rückseite der Oberarme sollten nur von einer anderen Person verabreicht werden. Die Injektionsstellen sollten gewechselt werden und die Injektionen sollten nicht in Bereichen verabreicht werden, in denen die Haut empfindlich, blutunterlaufen, gerötet oder verhärtet ist oder in denen die Haut Narben oder Dehnungstreifen hat.

Es ist wichtig, dass Sie die Hinweise zur Anwendung am Ende der Packungsbeilage lesen, um ausführliche Informationen zur Anwendung von Zilbrysq zu erhalten.

Wenn Sie eine größere Menge von Zilbrysq angewendet haben, als Sie sollten

Wenn Sie den Verdacht haben, dass Sie versehentlich eine höhere als die verordnete Dosis von Zilbrysq erhalten haben, wenden Sie sich bitte an Ihren Arzt.

Wenn Sie die Anwendung von Zilbrysq vergessen haben

Wenn Sie die Dosis nicht zur üblichen Zeit gespritzt haben oder Sie eine Dosis versäumt haben, spritzen Sie sie bitte, sobald Sie es bemerken, und fahren Sie dann am nächsten Tag zur normalen Zeit mit der Dosierung fort. Wenden Sie nicht mehr als eine Dosis pro Tag an.

Wenn Sie die Anwendung von Zilbrysq abbrechen

Eine Unterbrechung oder ein Abbruch der Behandlung mit Zilbrysq kann dazu führen, dass Ihre Symptome wieder auftreten. Bitte sprechen Sie mit Ihrem Arzt bevor Sie Zilbrysq absetzen. Ihr Arzt wird die möglichen Nebenwirkungen und Risiken mit Ihnen besprechen. Außerdem wird Ihr Arzt Sie sehr genau beobachten wollen.

Wenn Sie weitere Fragen zur Anwendung dieses Arzneimittels haben, wenden Sie sich an Ihren Arzt, Apotheker oder das medizinische Fachpersonal.

4. Welche Nebenwirkungen sind möglich?

Wie alle Arzneimittel kann auch dieses Arzneimittel Nebenwirkungen haben, die aber nicht bei jedem auftreten müssen.

Sehr häufig (kann mehr als 1 von 10 Behandelten betreffen)

- Reaktionen an der Injektionsstelle, wie Blutergüsse, Schmerzen, Juckreiz und Bildung eines Knotens
- Infektionen der Nase und des Rachens.

Häufig (kann bis zu 1 von 10 Behandelten betreffen)

- Durchfall
- Erhöhte Bauchspeicheldrüsenenzyme (Amylase, Lipase), bei einer Blutuntersuchung erkennbar.
- Morphea (eine Erkrankung, die lokalisierte verfärbte und verhärtete Hautbereiche verursacht).

Gelegentlich (kann bis zu 1 von 100 Behandelten betreffen)

- Erhöhte Anzahl von Eosinophilen (eine bestimmte Art weißer Blutkörperchen), bei einer Blutuntersuchung erkennbar.

Meldung von Nebenwirkungen

Wenn Sie Nebenwirkungen bemerken, wenden Sie sich an Ihren Arzt, Apotheker oder das medizinische Fachpersonal. Dies gilt auch für Nebenwirkungen, die nicht in dieser Packungsbeilage angegeben sind. Sie können Nebenwirkungen auch direkt über das nationale Meldesystem anzeigen:

Bundesinstitut für Arzneimittel und Medizinprodukte

Abt. Pharmakovigilanz

Kurt-Georg-Kiesinger-Allee 3

D-53175 Bonn

Website: <http://www.bfarm.de>

Indem Sie Nebenwirkungen melden, können Sie dazu beitragen, dass mehr Informationen über die Sicherheit dieses Arzneimittels zur Verfügung gestellt werden.

5. Wie ist Zilbrysq aufzubewahren?

Bewahren Sie dieses Arzneimittel für Kinder unzugänglich auf.

Sie dürfen dieses Arzneimittel nach dem auf dem Etikett der Spritze nach „EXP“ und auf dem Umkarton nach „verw. bis“ angegebenen Verfalldatum nicht mehr verwenden. Das Verfalldatum bezieht sich auf den letzten Tag des angegebenen Monats.

Im Kühlschrank lagern (2 °C – 8 °C).

Nicht einfrieren.

Die Fertigspritze im Umkarton aufbewahren, um den Inhalt vor Licht zu schützen.

Sie können die Zilbrysq-Fertigspritze im Originalumkarton bei Raumtemperatur bis zu 30 °C nur über einen einmaligen Zeitraum von bis zu 3 Monaten aufbewahren. Nachdem Zilbrysq aus dem Kühlschrank genommen wurde, darf es nicht wieder in den Kühlschrank gelegt werden. Das Arzneimittel muss entsorgt werden, wenn es nicht innerhalb von 3 Monaten verwendet wird oder wenn das Verfalldatum erreicht ist, je nachdem, was zuerst eintritt.

Entsorgen Sie Arzneimittel nicht im Abwasser oder Haushaltsabfall. Fragen Sie Ihren Apotheker, wie das Arzneimittel zu entsorgen ist, wenn Sie es nicht mehr verwenden. Sie tragen damit zum Schutz der Umwelt bei.

6. Inhalt der Packung und weitere Informationen

Was Zilbrysq enthält

- Der Wirkstoff ist: Zilucoplan.
- Die sonstigen Bestandteile sind: Natriumdihydrogenphosphat-Monohydrat, Natriummonohydrogenphosphat, Natriumchlorid, Wasser für Injektionszwecke (siehe Abschnitt 2 „Zilbrysq enthält Natrium“).

Wie Zilbrysq aussieht und Inhalt der Packung

Zilbrysq ist eine Injektionslösung in einer Fertigspritze (Injektion) und eine klare bis leicht opaleszente und farblose Lösung, frei von sichtbaren Partikeln.

Zilbrysq 16,6 mg Injektionslösung in einer Fertigspritze

Jede Fertigspritze mit rubinrotem Kolben enthält Zilucoplan-Natrium entsprechend 16,6 mg Zilucoplan in 0,416 ml.

Zilbrysq 23 mg Injektionslösung in einer Fertigspritze

Jede Fertigspritze mit orangefarbigem Kolben enthält Zilucoplan-Natrium entsprechend 23 mg Zilucoplan in 0,574 ml.

Zilbrysq 32,4 mg Injektionslösung in einer Fertigspritze

Jede Fertigspritze mit dunkelblauem Kolben enthält Zilucoplan-Natrium entsprechend 32,4 mg Zilucoplan in 0,810 ml.

Packungsgröße mit 7 Fertigspritzen für 16,6 mg, 23 mg und 32,4 mg Injektionslösung.

Mehrfachpackung mit 28 (4 Packungen zu je 7) Fertigspritzen.

Es werden möglicherweise nicht alle Packungsgrößen in den Verkehr gebracht.

Pharmazeutischer Unternehmer

UCB Pharma S.A., Allée de la Recherche 60, B-1070 Bruxelles, Belgien

Hersteller

UCB Pharma S.A., Chemin du Foriest, B-1420 Braine-l'Alleud, Belgien

Falls Sie weitere Informationen über das Arzneimittel wünschen, setzen Sie sich bitte mit dem örtlichen Vertreter des pharmazeutischen Unternehmers in Verbindung:

Deutschland

UCB Pharma GmbH

Tel: + 49 (0) 2173 48 4848

Diese Packungsbeilage wurde zuletzt überarbeitet im Mai 2024.

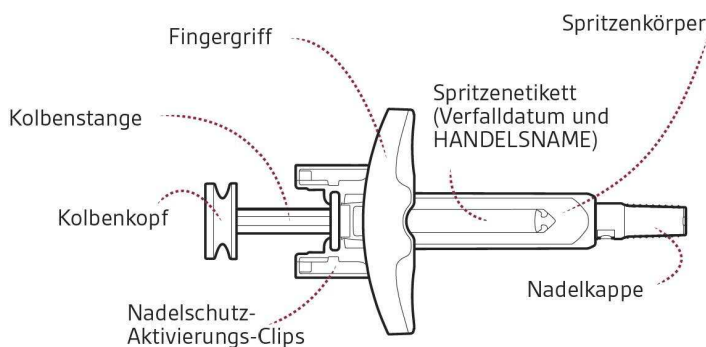
Weitere Informationsquellen

Ausführliche Informationen zu diesem Arzneimittel sind auf den Internetseiten der Europäischen Arzneimittel-Agentur <http://www.ema.europa.eu/> verfügbar. Sie finden dort auch Links zu anderen Internetseiten über seltene Erkrankungen und Behandlungen.

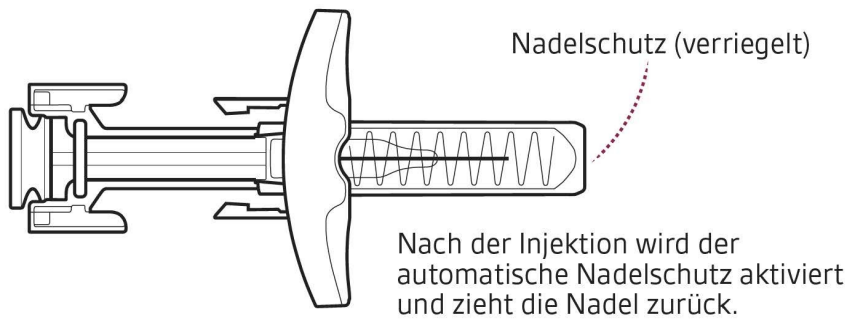
Anleitung zur Anwendung von Zilbrysq Injektionslösung in einer Fertigspritze

Lesen Sie vor der Anwendung von Zilbrysq die GESAMTE Anleitung zur Anwendung

Vor der Anwendung



Nach der Anwendung



Wichtige Informationen:

- Medizinisches Fachpersonal muss Ihnen vor der ersten Anwendung zeigen, wie Sie Zilbrysq richtig vorbereiten und spritzen.
- Rufen Sie Ihren Arzt an, wenn Sie oder Ihre Betreuungsperson irgendwelche Fragen zur korrekten Anwendung einer Zilbrysq-Injektion haben.

Wenden Sie dieses Arzneimittel nicht an und bringen Sie es zurück in die Apotheke:

- wenn die Fertigspritze heruntergefallen ist

Befolgen Sie bei jeder Anwendung von Zilbrysq die nachfolgenden Schritte.

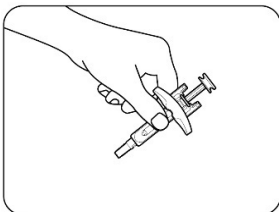
1. Schritt 1: Vorbereitung der Injektion

1. **Wenn die Fertigspritzen im Kühlschrank aufbewahrt werden: für eine angenehmere Injektion:** Nehmen Sie 1 Zilbrysq-Fertigspritze aus dem Kühlschrank und lassen Sie sie **vor der Injektion 30 bis 45 Minuten** bei Raumtemperatur auf einer sauberen, ebenen Fläche liegen. Erwärmen Sie sie nicht auf andere Art und Weise. Stellen Sie den Umkarton mit dem Rest zurück in den Kühlschrank und fahren Sie mit Schritt 2. unten fort.

Wenn die Fertigspritzen bei Raumtemperatur aufbewahrt werden: Nehmen Sie 1 Zilbrysq-Fertigspritze aus dem Umkarton. Verbleibende Spritzen aus dem Umkarton dürfen nach der Aufbewahrung bei Raumtemperatur nicht in den Kühlschrank gelegt werden.

Halten Sie die Spritze beim Herausnehmen aus dem Umkarton am Spritzenkörper fest (Abbildung A). Berühren Sie **nicht** die Kolbenstange und die Nadelkappe. Berühren Sie **nicht** die Nadelschutz-Aktivierungsclips, da dies zur vorzeitigen Aktivierung des Nadelschutzes führen kann.

Abbildung A



2. Legen Sie die folgenden Gegenstände auf eine saubere, ebene, gut beleuchtete Arbeitsfläche, wie beispielsweise einen Tisch:

- 1 Zilbrysq-Fertigspritze
- 1 Alkoholtupfer (nicht im Lieferumfang enthalten)
- 1 Wattebausch oder Stück Mull (nicht im Lieferumfang enthalten)
- 1 Pflaster (nicht im Lieferumfang enthalten)
- 1 durchstichsicherer Nadelabwurfbehälter für scharfe/spitze Gegenstände (nicht im Lieferumfang enthalten). Anweisungen zum Wegwerfen der leeren Spritze finden Sie in Schritt 4.

3. Überprüfen der Fertigspritze

- Prüfen Sie die Fertigspritze auf Beschädigungen (Abbildung „Vor der Anwendung“).
 - Verwenden Sie die Fertigspritze **nicht**, wenn irgendein Teil Risse aufweist, undicht ist oder beschädigt aussieht.
 - Verwenden Sie die Fertigspritze **nicht**, wenn die Nadelkappe Risse hat, beschädigt ist, fehlt oder nicht sicher an der Fertigspritze befestigt ist.
- Ziehen Sie die Nadelkappe erst unmittelbar vor der Injektion von der Fertigspritze ab.
- Verwenden Sie die Fertigspritze nicht, wenn die Flüssigkeit schon einmal eingefroren wurde (auch wenn sie aufgetaut ist).
- Überprüfen Sie das Verfalldatum auf dem Etikett der Spritze.
- Überprüfen Sie das Arzneimittel, das sich in der Fertigspritze befindet. Das Arzneimittel soll klar bis leicht opaleszent und farblos sein. Es ist normal, dass sich Luftblasen in der Spritze befinden. Wenden Sie das Arzneimittel **nicht** an, wenn es verfärbt oder trüb ist oder schwebende Partikel enthält.
- Überprüfen Sie die Dosis auf dem Etikett. Wenden Sie das Arzneimittel nicht an, wenn die Dosis nicht mit Ihrer Verordnung übereinstimmt.

2. Schritt 2: Auswählen der Injektionsstelle und Vorbereiten der Injektion

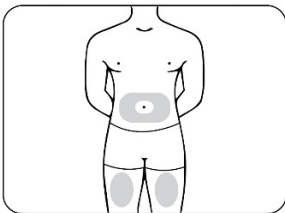
1. Auswählen der Injektionsstelle

Wählen Sie einen der folgenden Bereiche als Injektionsstelle aus (Abbildung B):

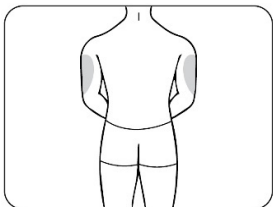
- Bauch, mit Ausnahme des 5 cm großen Bereichs um den Bauchnabel
- Vorderseite der Oberschenkel
- Die Rückseite der Oberarme

Abbildung B

- Bauch und Oberschenkel



- Rückseite der Oberarme (nur wenn Ihnen eine andere Person die Injektion verabreicht)



Wählen Sie für jede Injektion eine andere Stelle. Wenn Sie dieselbe Injektionsstelle verwenden möchten, muss diese mindestens 2,5 cm von der Stelle entfernt sein, die beim letzten Mal verwendet wurde.

Spritzen Sie Zilbrysq **nicht** in einen Bereich, der empfindlich, gerötet, blutunterlaufen oder hart ist oder der Narben oder Dehnungsstreifen hat.

2. Waschen Sie sich gründlich mit Wasser und Seife **die Hände** und trocknen Sie sie mit einem sauberen Handtuch ab.

3. Bereiten Sie die Haut vor

- Reinigen Sie die Injektionsstelle mit einem Alkoholtupfer.
- Lassen Sie die Haut vor der Injektion 10 Sekunden lang trocknen.
- Berühren Sie die Injektionsstelle vor der Injektion **nicht** mehr.

3. Schritt 3: Injektion von Zilbrysq

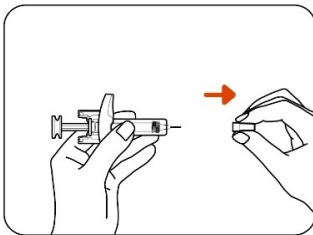
1. Ziehen Sie die Nadelkappe ab

Halten Sie den Körper der Zilbrysq-Fertigspritze mit einer Hand fest und ziehen Sie die Nadelkappe mit der anderen Hand gerade ab (Abbildung C).

Entsorgen Sie die Nadelkappe im Hausmüll oder in einem Nadelabwurfbehälter für scharfe oder spitze Gegenstände (siehe Schritt 4).

- Berühren Sie die Nadel **nicht** oder lassen Sie sie nicht mit etwas in Berührung kommen.
- Setzen Sie die Nadelkappe **nicht** wieder auf, um Verletzungen zu vermeiden.
- Versuchen Sie **nicht**, eventuell vorhandene Luftbläschen aus der Spritze zu entfernen. Luftblasen haben keinen Einfluss auf die Dosis und schaden Ihnen nicht. Das ist normal. Sie können mit der Injektion fortfahren.

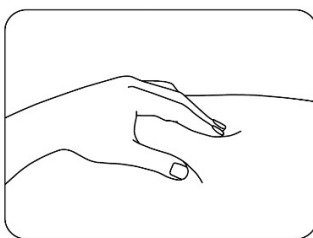
Abbildung C



2. Zusammendrücken der Injektionsstelle

Drücken Sie mit der anderen Hand den Bereich der gereinigten Haut zusammen und halten Sie ihn fest (Abbildung D).

Abbildung D

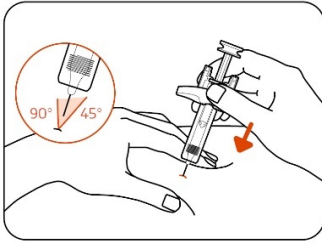


3. Einstechen der Nadel

Stechen Sie die gesamte Nadel in einem Winkel von 45° bis 90° in die zusammengedrückte Haut ein (Abbildung E).

- Ziehen Sie den Kolben **nicht** zurück, da dabei die Spritze brechen könnte.
- Berühren Sie **nicht** die Nadelschutz-Aktivierungsclips.

Abbildung E

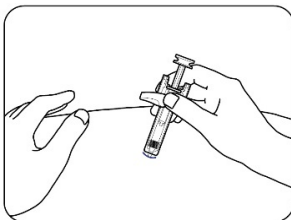


4. Loslassen der zusammengedrückten Haut

Wenn die Nadel vollständig eingeführt ist, halten Sie die Fertigspritze fest und lassen die zusammengedrückte Haut los (Abbildung F).

- Führen Sie die Nadel **nicht** wieder in die Haut ein, wenn die Nadel beim Loslassen der Haut herausgezogen wird, da sich die Nadel dabei verbiegen oder brechen und das Gewebe beschädigt werden könnte. Wenn dies geschieht, entsorgen Sie die Spritze sicher in einem Nadelabwurfbehälter für scharfe oder spitze Gegenstände und nehmen Sie eine neue Spritze, um die Injektion zu verabreichen.

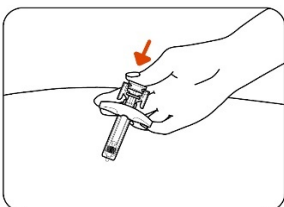
Abbildung F



5. Spritzen des Arzneimittels

Drücken Sie mit den Fingern auf der Fingerauflage den Kolben ganz nach unten, um die gesamte Arzneimittelmenge zu spritzen (Abbildung G). Die gesamte Arzneimittelmenge ist dann gespritzt, wenn Sie den Kolbenkopf nicht weiter hineindrücken können.

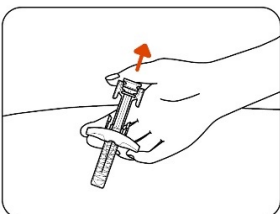
Abbildung G



6. Loslassen des Kolbens

Lassen Sie den Kolben langsam durch Anheben des Daumens los. Nach einer vollständigen Injektion bedeckt der Nadelschutz die Nadel und Sie hören möglicherweise ein Klick-Geräusch (Abbildung H).

Abbildung H



7. Untersuchung der Injektionsstelle

Drücken Sie einen Wattebausch oder Mulltupfer auf die Injektionsstelle und halten Sie ihn 10 Sekunden lang fest.

Reiben Sie **nicht** an der Injektionsstelle. Die Stelle kann leicht bluten, das ist normal. Kleben Sie bei Bedarf ein Pflaster auf.

Schritt 4:

Entsorgen Sie die gebrauchte Spritze sofort in einem Nadelabwurfbehälter für scharfe oder spitze Gegenstände.

Bewahren Sie den Nadelabwurfbehälter immer für Kinder unzugänglich auf.