

Gebrauchsinformation: Information für den Anwender

ERYPO® FS 2000 I.E./0,5 ml

Injektionslösung in Fertigspritze

Epoetin alfa

Lesen Sie die gesamte Packungsbeilage sorgfältig durch, bevor Sie mit der Anwendung dieses Arzneimittels beginnen, denn sie enthält wichtige Informationen.

- Heben Sie die Packungsbeilage auf. Vielleicht möchten Sie diese später nochmals lesen.
- Wenn Sie weitere Fragen haben, wenden Sie sich an Ihren Arzt, Apotheker oder das medizinische Fachpersonal.
- Dieses Arzneimittel wurde Ihnen persönlich verschrieben. Geben Sie es nicht an Dritte weiter. Es kann anderen Menschen schaden, auch wenn diese die gleichen Beschwerden haben wie Sie.
- Wenn Sie Nebenwirkungen bemerken, wenden Sie sich an Ihren Arzt, Apotheker oder das medizinische Fachpersonal. Dies gilt auch für Nebenwirkungen, die nicht in dieser Packungsbeilage angegeben sind. Siehe Abschnitt 4.

Was in dieser Packungsbeilage steht:

1. Was ist ERYPO FS 2000 I.E./0,5 ml und wofür wird es angewendet?
2. Was sollten Sie vor der Anwendung von ERYPO FS 2000 I.E./0,5 ml beachten?
3. Wie ist ERYPO FS 2000 I.E./0,5 ml anzuwenden?
4. Welche Nebenwirkungen sind möglich?
5. Wie ist ERYPO FS 2000 I.E./0,5 ml aufzubewahren?
6. Inhalt der Packung und weitere Informationen

1. Was ist ERYPO FS 2000 I.E./0,5 ml und wofür wird es angewendet?

ERYPO FS 2000 I.E./0,5 ml enthält den Wirkstoff Epoetin alfa, ein Protein, das die vermehrte Bildung von roten Blutkörperchen, die das Hämoglobin enthalten (eine Substanz, die Sauerstoff transportiert), im Knochenmark anregt. Epoetin alfa ist eine Kopie des humanen Proteins Erythropoetin (*ee-rith-ro-po-eh-tin*) und wirkt auf die gleiche Weise.

- **ERYPO FS 2000 I.E./0,5 ml wird zur Behandlung einer symptomatischen durch eine Nierenerkrankung bedingten Blutarmut (Anämie) angewendet**
 - bei Kindern unter Hämodialyse
 - bei Erwachsenen unter Hämodialyse oder Peritonealdialyse
 - bei Erwachsenen mit schwerer Blutarmut, die sich noch nicht einer Dialyse unterziehen.

Bei einer Nierenerkrankung kann die Anzahl Ihrer roten Blutkörperchen vermindert sein, wenn Ihre Niere nicht ausreichend *Erythropoetin* (notwendig zur Bildung der roten Blutkörperchen) bildet. ERYPO FS 2000 I.E./0,5 ml wird verschrieben, um Ihr Knochenmark zur vermehrten Bildung von roten Blutkörperchen anzuregen.

- **ERYPO FS 2000 I.E./0,5 ml wird zur Behandlung einer Blutarmut (Anämie) bei Erwachsenen angewendet, die eine Chemotherapie** gegen solide Tumore, maligne Lymphome oder multiples Myelom (Knochenmarkkrebs) erhalten und möglicherweise eine Fremdbluttransfusion benötigen. ERYPO FS 2000 I.E./0,5 ml kann die Notwendigkeit einer Fremdbluttransfusion bei diesen Patienten verringern.

- **ERYPO FS 2000 I.E./0,5 ml wird bei Erwachsenen mit mittelschwerer Blutarmut angewendet, die einen Teil ihres Blutes vor einer Operation spenden**, welches ihnen dann während oder nach der Operation wieder gegeben werden kann. Da ERYPO FS 2000 I.E./0,5 ml die Bildung roter Blutkörperchen anregt, kann der Arzt diesen Patienten mehr Eigenblut abnehmen.
- **ERYPO FS 2000 I.E./0,5 ml wird bei Erwachsenen mit mittelschwerer Blutarmut angewendet, denen ein großer orthopädischer Eingriff bevorsteht** (z. B. Einsetzen einer Hüft- oder Knieprothese), um einen eventuellen Bedarf an Fremdbluttransfusionen zu vermindern.
- **ERYPO FS 2000 I.E./0,5 ml wird zur Behandlung einer Blutarmut (Anämie) bei Erwachsenen mit einer Knochenmarkerkrankung, die eine schwere Blutbildungsstörung verursacht (myelodysplastische Syndrome), angewendet.** ERYPO FS 2000 I.E./0,5 ml kann die Notwendigkeit einer Fremdbluttransfusion verringern.

2. Was sollten Sie vor der Anwendung von ERYPO FS 2000 I.E./0,5 ml beachten?

ERYPO FS 2000 I.E./0,5 ml darf nicht angewendet werden,

- **wenn Sie allergisch** gegen Epoetin alfa, Naturkautschuk (Latex) oder einen der in Abschnitt 6. genannten sonstigen Bestandteile dieses Arzneimittels sind.
- **wenn bei Ihnen** unter einer früheren Behandlung mit einem Produkt, das die Bildung roter Blutkörperchen anregt (einschließlich ERYPO FS 2000 I.E./0,5 ml), eine **Erythroblastopenie** (ungenügende Bildung roter Blutkörperchen im Knochenmark) **diagnostiziert wurde** (siehe Abschnitt 4., *Welche Nebenwirkungen sind möglich?*).
- **wenn Sie an Bluthochdruck leiden**, der mit Arzneimitteln unzureichend eingestellt werden kann.
- um bei Ihnen die Bildung roter Blutkörperchen anzuregen (so dass die Ärzte Ihnen mehr Blut abnehmen können), **wenn Sie keine Eigenbluttransfusion** während oder nach einer Operation erhalten können.
- **wenn bei Ihnen ein großer planbarer orthopädischer Eingriff** (wie z. B. Hüft- oder Knieoperation) vorgesehen ist und Sie
 - an einer schweren Herzkrankheit oder
 - an Erkrankungen der Venen und Arterien leiden oder
 - vor kurzem einen Herzinfarkt oder Schlaganfall hatten oder
 - keine Arzneimittel zur Blutverdünnung einnehmen können.

In diesen Fällen kann ERYPO FS 2000 I.E./0,5 ml für Sie ungeeignet sein. Besprechen Sie dies bitte mit Ihrem Arzt. Manche Patienten benötigen während der Behandlung mit ERYPO FS 2000 I.E./0,5 ml Arzneimittel, um das Risiko einer Blutgerinnselbildung zu vermindern. **Wenn Sie keine Arzneimittel zur Vorbeugung einer Blutgerinnselbildung einnehmen können, dürfen Sie nicht mit ERYPO FS 2000 I.E./0,5 ml behandelt werden.**

Warnhinweise und Vorsichtsmaßnahmen

Besondere Vorsicht bei der Anwendung von ERYPO FS 2000 I.E./0,5 ml ist erforderlich

ERYPO FS 2000 I.E./0,5 ml sowie andere Arzneimittel, die die Bildung von roten Blutkörperchen anregen, können bei allen Patienten das Risiko der Blutgerinnselbildung erhöhen. Das Risiko kann höher sein, wenn Sie andere Risikofaktoren für die Bildung von Blutgerinnseln besitzen (zum Beispiel, wenn Sie in der Vergangenheit schon ein Blutgerinnsel hatten, übergewichtig sind, an Blutzuckerkrankheit (Diabetes) leiden, herzkrank sind oder aufgrund einer Operation oder Erkrankung längere Zeit bettlägerig sind). Bitte teilen Sie Ihrem Arzt jeden dieser Risikofaktoren mit. Ihr Arzt wird Ihnen helfen, zu entscheiden, ob ERYPO FS 2000 I.E./0,5 ml für Sie geeignet ist.

Es ist wichtig, dass Sie Ihren Arzt informieren, wenn einer oder mehrere dieser Risikofaktoren auf Sie zutreffen. Eventuell können Sie ERYPO FS 2000 I.E./0,5 ml trotzdem anwenden; konsultieren Sie jedoch zuvor Ihren Arzt.

- **Wenn Sie wissen, dass Sie an folgendem leiden** oder gelitten haben:
 - **hohem Blutdruck**
 - **epileptischen Anfällen** oder anderen Anfällen
 - **Lebererkrankungen**
 - **Blutarmut anderer Ursache**
 - **Porphyrie (eine seltene Bluterkrankung)**
 - **einer Latexallergie. Die Nadelkappe dieses Arzneimittels enthält Naturkautschuk (Latex), der schwere allergische Reaktionen bei Personen hervorrufen kann, die empfindlich auf Latex reagieren. Siehe Abschnitt 4 für Anzeichen einer allergischen Reaktion.**
- **Wenn Sie ein Patient mit chronischem Nierenversagen sind**, und insbesondere, wenn Sie auf die Behandlung mit ERYPO FS 2000 I.E./0,5 ml nicht ausreichend ansprechen, wird Ihr Arzt Ihre ERYPO-Dosierung prüfen. Die wiederholte Steigerung Ihrer ERYPO-Dosierung, wenn Sie nicht auf die Behandlung ansprechen, kann Ihr Risiko für Probleme mit dem Herzen oder den Blutgefäßen erhöhen und könnte Ihr Risiko für Myokardinfarkt, Schlaganfall und Tod steigern.
- **Wenn Sie Krebspatient sind**, müssen Sie wissen, dass Produkte, die die Bildung roter Blutkörperchen anregen (wie z. B. ERYPO FS 2000 I.E./0,5 ml), als Wachstumsfaktor wirken können, d. h. sie können theoretisch ein Fortschreiten Ihrer Krebserkrankung beeinflussen. **Abhängig von Ihrer individuellen Situation kann eine Bluttransfusion vorzuziehen sein. Besprechen Sie dies bitte mit Ihrem Arzt.**
- **Wenn Sie Krebspatient sind**, müssen Sie wissen, dass die Anwendung von ERYPO FS 2000 I.E./0,5 ml bei Patienten mit Krebs im Bereich des Kopfes, des Halses und mit metastasiertem Brustkrebs, die eine Chemotherapie erhalten, mit einer kürzeren Überlebenszeit und einer höheren Sterblichkeitsrate verbunden sein kann.
- Es wurde über **schwere Hautreaktionen**, einschließlich Stevens-Johnson-Syndrom (SJS) und toxisch epidermaler Nekrolyse (TEN), im Zusammenhang mit Epoetin-Behandlungen berichtet.

SJS/TEN können zu Beginn als rötliche, zielscheibenartige Punkte oder als kreisrunde Flecken, oft mit mittlerer Blasenbildung auf dem Rumpf, auftreten. Es können auch Geschwüre im Bereich des Mundes, des Rachens, der Nase, der Genitalien und der Augen (rote und geschwollene Augen) auftreten. Diesen schweren Hautreaktionen gehen oftmals Fieber und/oder grippeähnliche Symptome voraus. Die Hautausschläge können zu einem großflächigen Ablösen der Haut und lebensbedrohlichen Komplikationen führen.

Wenn Sie einen schweren Hautausschlag oder ein anderes dieser Hautsymptome entwickeln, beenden Sie die Anwendung von ERYPO FS 2000 I.E./0,5 ml und setzen Sie sich unverzüglich mit Ihrem Arzt in Verbindung oder begeben Sie sich unverzüglich in medizinische Behandlung.

Besondere Vorsicht bei der Anwendung anderer Produkte, die die Bildung roter Blutkörperchen anregen: ERYPO FS 2000 I.E./0,5 ml gehört zu einer Gruppe von Arzneimitteln, die, wie das humane Erythropoetin, die Bildung roter Blutkörperchen anregen. Ihr Arzt wird immer genau das Produkt eintragen, das Sie anwenden.

Wenn Ihnen aus dieser Gruppe ein anderes Arzneimittel als ERYPO FS 2000 I.E./0,5 ml gegeben wird, sprechen Sie erst mit Ihrem Arzt oder Apotheker, bevor Sie es anwenden.

Auswirkungen bei Fehlgebrauch zu Dopingzwecken

Die Anwendung von ERYPO FS 2000 I.E./0,5 ml kann bei Dopingkontrollen zu positiven Ergebnissen führen.

Der Missbrauch durch Gesunde (z. B. für Dopingzwecke) kann zu einem übermäßigen Anstieg des Hämoglobinwertes führen. Dies ist mit dem Risiko lebensbedrohlicher Komplikationen des Herz-Kreislauf-Systems (Thromboserisiko durch Hämokonzentration bei Polyglobulie) verbunden.

Anwendung von ERYPO FS 2000 I.E./0,5 ml zusammen mit anderen Arzneimitteln

Informieren Sie Ihren Arzt, wenn Sie andere Arzneimittel einnehmen/anwenden, kürzlich andere Arzneimittel eingenommen/angewendet haben oder beabsichtigen, andere Arzneimittel einzunehmen/anzuwenden.

Wenn Sie ein Arzneimittel mit dem Wirkstoff Ciclosporin einnehmen (z. B. nach einer Nierentransplantation), kann Ihr Arzt Bluttests zur Bestimmung des Ciclosporinspiegels anordnen, während Sie mit ERYPO FS 2000 I.E./0,5 ml behandelt werden.

Eisenpräparate und andere die Blutbildung anregende Mittel können die Wirksamkeit von ERYPO FS 2000 I.E./0,5 ml erhöhen. Ihr Arzt wird entscheiden, ob es für Sie angebracht ist, solche Mittel einzunehmen.

Informieren Sie die Ärzte über Ihre ERYPO-Behandlung, **wenn Sie im Krankenhaus oder von einem anderen Arzt behandelt werden**. ERYPO FS 2000 I.E./0,5 ml kann andere Behandlungen oder Testergebnisse beeinflussen.

Schwangerschaft und Stillzeit

Es ist wichtig, dass Sie Ihren Arzt informieren, wenn eines oder mehrere dieser Kriterien auf Sie zutreffen. Eventuell können Sie ERYPO FS 2000 I.E./0,5 ml trotzdem anwenden; konsultieren Sie jedoch zuvor Ihren Arzt.

- **Wenn Sie schwanger sind** oder glauben, schwanger zu sein.
- **Wenn Sie stillen**.

ERYPO FS 2000 I.E./0,5 ml enthält Natrium

Das Arzneimittel enthält weniger als 1 mmol (23 mg) Natrium pro Dosis, d. h. es ist nahezu "natriumfrei".

3. Wie ist ERYPO FS 2000 I.E./0,5 ml anzuwenden?

Wenden Sie dieses Arzneimittel immer genau nach Absprache mit Ihrem Arzt an. Fragen Sie bei Ihrem Arzt nach, wenn Sie sich nicht sicher sind.

Ihr Arzt hat Ihr Blut untersucht und hat entschieden, dass Sie mit ERYPO FS 2000 I.E./0,5 ml behandelt werden müssen.

ERYPO FS 2000 I.E./0,5 ml kann als Injektion gegeben werden:

- **entweder** direkt in eine Vene oder über eine Kanüle, die in eine Vene geht (intravenös)
- **oder** unter die Haut (subkutan).

Ihr Arzt wird entscheiden, wie bei Ihnen ERYPO FS 2000 I.E./0,5 ml injiziert wird. Normalerweise wird die Injektion von einem Arzt oder einer anderen medizinischen Fachkraft durchgeführt. Einige Patienten können, abhängig davon wozu sie eine ERYPO-Behandlung benötigen, später lernen, sich dieses direkt unter die Haut zu injizieren. Siehe *Anleitung zur Selbstinjektion von ERYPO FS 2000 I.E./0,5 ml*.

ERYPO FS 2000 I.E./0,5 ml darf nicht angewendet werden:

- nach dem auf dem Etikett und der äußeren Umhüllung angegebenen Verfalldatum,
- wenn Sie wissen oder vermuten, dass ERYPO FS 2000 I.E./0,5 ml versehentlich eingefroren war oder
- wenn der Kühlschrank ausgefallen ist.

Die ERYPO-Dosis, die Sie erhalten, basiert auf Ihrem Körpergewicht in Kilogramm. Bei der Wahl der richtigen Dosis berücksichtigt Ihr Arzt auch die Ursache Ihrer Blutarmut.

Während der Behandlung mit ERYPO FS 2000 I.E./0,5 ml **wird Ihr Arzt regelmäßig Ihren Blutdruck kontrollieren**.

Patienten mit Nierenerkrankungen

- Ihr Arzt wird Ihren Hämoglobinspiegel zwischen 10 g/dl und 12 g/dl beibehalten, da ein hoher Hämoglobinspiegel das Risiko von Blutgerinnseln und Todesfällen erhöhen kann. Bei Kindern soll ein Hämoglobinspiegel zwischen 9,5 g/dl und 11 g/dl beibehalten werden.
- **Die übliche Anfangsdosis** von ERYPO FS 2000 I.E./0,5 ml bei Erwachsenen und Kindern beträgt dreimal wöchentlich 50 Internationale Einheiten (I.E.) pro kg Körpergewicht.

- Peritonealdialyse-Patienten können ERYPO FS 2000 I.E./0,5 ml zweimal pro Woche erhalten.
- Erwachsenen und Kindern wird ERYPO FS 2000 I.E./0,5 ml entweder als Injektion in eine Vene oder in eine Kanüle, die in eine Vene geht, gegeben. Wenn dieser Zugang (über eine Vene oder Kanüle) nicht direkt verfügbar ist, kann Ihr Arzt sich entschließen, unter die Haut (subkutan) zu injizieren. Dies gilt für Dialyse-Patienten und solche, die noch nicht dialysepflichtig sind.
- Ihr Arzt wird regelmäßige Blutuntersuchungen anordnen, um zu sehen, wie Ihre Blutarmut auf die Behandlung anspricht; gegebenenfalls kann er die Dosis anpassen (gewöhnlich nicht häufiger als alle 4 Wochen). Ein Anstieg des Hämoglobins von mehr als 2 g/dl über einen Zeitraum von 4 Wochen soll vermieden werden.
- Wenn Ihre Blutarmut korrigiert ist, wird Ihr Arzt weiterhin regelmäßig Ihr Blut untersuchen. Ihre ERYPO-Dosierung und die Häufigkeit der Anwendung kann weiter angepasst werden, um Ihr Ansprechen auf die Behandlung aufrechtzuerhalten. Ihr Arzt wird die niedrigst wirksame Dosis anwenden, um die Symptome Ihrer Anämie zu kontrollieren.
- Wenn Sie nicht ausreichend auf die ERYPO-Behandlung ansprechen, wird Ihr Arzt Ihre Dosierung überprüfen und Sie darüber informieren, wenn Sie die ERYPO-Dosierung ändern müssen.
- Wenn Sie ein verlängertes Dosisintervall (länger als einmal wöchentlich) von ERYPO FS 2000 I.E./0,5 ml haben, könnte es sein, dass Sie keine ausreichenden Hämoglobinspiegel aufrechterhalten können und Sie könnten eine Erhöhung der ERYPO-Dosis oder eine häufigere Anwendung benötigen.
- Sie können vor und während der ERYPO-Behandlung Eisenpräparate erhalten, um die Wirksamkeit zu erhöhen.
- Wenn Sie sich zu Beginn Ihrer Behandlung mit ERYPO FS 2000 I.E./0,5 ml einer Dialysetherapie unterziehen, kann eine Anpassung Ihres Dialyseregimes notwendig sein. Ihr Arzt wird dies entscheiden.

Erwachsene unter Chemotherapie

- Ihr Arzt kann die Behandlung mit ERYPO FS 2000 I.E./0,5 ml einleiten, wenn Ihr Hämoglobinspiegel bei 10 g/dl oder darunter liegt.
- Ihr Arzt wird Ihren Hämoglobinspiegel zwischen 10 g/dl und 12 g/dl beibehalten, da ein hoher Hämoglobinspiegel das Risiko von Blutgerinnseln und Todesfällen erhöhen kann.
- Die Anfangsdosis beträgt **entweder** dreimal wöchentlich 150 I.E. pro kg Körpergewicht **oder** einmal wöchentlich 450 I.E. pro kg Körpergewicht.
- ERYPO FS 2000 I.E./0,5 ml wird als eine Injektion unter die Haut gegeben.
- Ihr Arzt wird Blutuntersuchungen anordnen und gegebenenfalls die Dosis anpassen, je nachdem, wie Ihre Blutarmut auf die ERYPO-Behandlung anspricht.
- Sie können vor und während der ERYPO-Behandlung Eisenpräparate erhalten, um die Wirksamkeit zu erhöhen.
- Nach Beendigung der Chemotherapie wird die Behandlung mit ERYPO üblicherweise noch einen Monat lang fortgesetzt.

Erwachsene, welche ihr eigenes Blut spenden

- **Die übliche Dosis** beträgt zweimal wöchentlich 600 I.E. pro kg Körpergewicht.
- ERYPO FS 2000 I.E./0,5 ml wird über drei Wochen vor der Operation in eine Vene injiziert, direkt nachdem Sie Blut gespendet haben.
- Sie können vor und während der ERYPO-Behandlung Eisenpräparate erhalten, um die Wirksamkeit zu erhöhen.

Erwachsene, bei denen ein großer orthopädischer Eingriff vorgesehen ist

- **Die empfohlene Dosis** beträgt einmal wöchentlich 600 I.E. pro kg Körpergewicht.

- Über einen Zeitraum von drei Wochen vor der Operation (jede Woche) und am Tag der Operation wird Ihnen ERYPO FS 2000 I.E./0,5 ml als Injektion unter die Haut gegeben.
- Sollte es aus medizinischen Gründen erforderlich sein, die Operation vorzuziehen, so erhalten Sie über einen Zeitraum von bis zu 10 Tagen vor der Operation, am Operationstag, sowie an den 4 Tagen unmittelbar nach der Operation jeweils täglich 300 I.E./kg.
- Wenn die Blutuntersuchungen vor der Operation zeigen, dass Ihr Hämoglobin zu hoch ist, wird die Behandlung abgebrochen.
- Sie können vor und während der ERYPO-Behandlung Eisenpräparate erhalten, um die Wirksamkeit zu erhöhen.

Erwachsene mit myelodysplastischem Syndrom

- Ihr Arzt kann die Behandlung mit ERYPO FS 2000 I.E./0,5 ml einleiten, wenn Ihr Hämoglobinspiegel bei 10 g/dl oder darunter liegt. Das Ziel der Behandlung ist, Ihren Hämoglobinspiegel zwischen 10 g/dl und 12 g/dl beizubehalten, da ein höherer Hämoglobinspiegel das Risiko von Blutgerinnseln und Todesfällen erhöhen kann.
- ERYPO FS 2000 I.E./0,5 ml wird als eine Injektion unter die Haut gegeben.
- Die Anfangsdosis beträgt einmal wöchentlich 450 I.E. pro kg Körpergewicht.
- Ihr Arzt wird Blutuntersuchungen anordnen und gegebenenfalls die Dosis anpassen, je nachdem, wie Ihre Blutarmut auf die ERYPO-Behandlung anspricht.

Anleitung zur Selbstinjektion von ERYPO FS 2000 I.E./0,5 ml

Zu Beginn der Behandlung wird ERYPO FS 2000 I.E./0,5 ml normalerweise vom Arzt oder vom Pflegepersonal injiziert. Später kann Ihr Arzt Ihnen vorschlagen, dass Sie selbst oder Ihre Pflegeperson erlernen, wie ERYPO FS 2000 I.E./0,5 ml unter die Haut (subkutan) injiziert wird.

- **Versuchen Sie nicht, sich selbst zu injizieren, ohne dass Sie von Ihrem Arzt oder dem medizinischen Fachpersonal entsprechend unterwiesen worden sind.**
- **Wenden Sie ERYPO FS 2000 I.E./0,5 ml immer genau nach Anweisung Ihres Arztes oder des medizinischen Fachpersonals an.**
- **Wenden Sie ERYPO FS 2000 I.E./0,5 ml nur an, wenn es ordnungsgemäß aufbewahrt worden ist - siehe Abschnitt 5. „Wie ist ERYPO FS 2000 I.E./0,5 ml aufzubewahren?“.**
- **Warten Sie vor der Anwendung so lange bis die ERYPO-Fertigspritze Raumtemperatur angenommen hat. Normalerweise dauert dies etwa 15 bis 30 Minuten.**

Injizieren Sie nur eine Dosis ERYPO FS 2000 I.E./0,5 ml aus jeder Spritze.

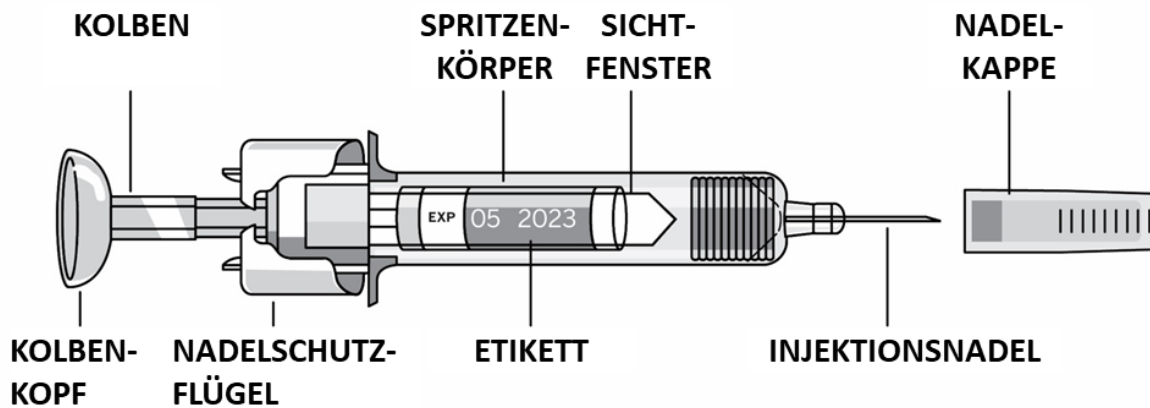
Wird ERYPO FS 2000 I.E./0,5 ml unter die Haut (subkutan) injiziert, beträgt die injizierte Menge üblicherweise nicht mehr als ein Milliliter (1 ml) in einer einzelnen Injektion.

ERYPO FS 2000 I.E./0,5 ml ist alleine anzuwenden und zur Injektion nicht mit anderen Flüssigkeiten zu mischen.

Die ERYPO-Fertigspritze nicht schütteln. Längeres kräftiges Schütteln kann das Produkt schädigen. Wurde das Produkt kräftig geschüttelt, verwenden Sie es nicht mehr.

Ablauf der Selbstinjektion unter die Haut bei Anwendung einer Fertigspritze

Die Fertigspritzen sind mit dem PROTECS™-Nadelschutz versehen, der zur Vermeidung von Nadelstichverletzungen nach dem Gebrauch beiträgt. Dies ist auf der Packung angegeben.



- **Nehmen Sie die Spritze aus dem Kühlschrank.** Die Lösung muss Raumtemperatur erreichen. Entfernen Sie während der Zeit bis zum Erreichen der Raumtemperatur nicht die Nadelkappe der Spritze.
- **Überprüfen Sie die Spritze,** um sicherzustellen, dass es die richtige Dosierung ist, das Haltbarkeitsdatum nicht abgelaufen ist, die Spritze nicht beschädigt ist und die Lösung klar und nicht gefroren ist.
- **Entfernen Sie den abziehbaren Teil des Etiketts von der Spritze. Wenn Sie die nummerierten Teilstriche durch das Sichtfenster nicht sehen können, halten Sie den Spritzenkörper fest und drehen Sie die Spritze vorsichtig an der Nadelkappe, bis die nummerierten Teilstriche im Sichtfenster sichtbar werden.**
- **Wählen Sie eine Injektionsstelle aus.** Geeignete Stellen sind die obere Hälfte des Oberschenkels sowie die Bauchwand (Abdomen), aber entfernt vom Nabel. Wechseln Sie täglich die Injektionsstelle.
- **Waschen Sie sich die Hände. Desinfizieren Sie die Injektionsstelle mit einem antiseptischen Tupfer.**
- **Fassen Sie die Fertigspritze am Spritzenkörper mit der bedeckten Nadel aufwärts zeigend an.**
- **Fassen Sie die Spritze nicht am Kolbenkopf, am Kolben, an den Nadelschutzflügeln oder der Nadelkappe an.**
- **Ziehen Sie niemals am Kolben.**
- **Entfernen Sie niemals die Nadelkappe von der Fertigspritze, bevor Sie nicht bereit sind, sich ERYPO FS 2000 I.E./0,5 ml zu injizieren.**
- **Entfernen Sie die Nadelkappe von der Fertigspritze,** indem Sie den Spritzenkörper festhalten und die Kappe vorsichtig, ohne zu drehen, abziehen. Vermeiden Sie es dabei, die Injektionsnadel zu berühren oder die Spritze zu schütteln.
- **Entfernen Sie die Luftblase, indem Sie die Fertigspritze mit der Nadel nach oben zeigend halten und vorsichtig den Kolben herunterdrücken, bis ein Tropfen Flüssigkeit aus der Nadelspitze kommt.**
- **Sollten Sie gemäß der Anweisung Ihres Arztes nur eine Teildosis aus der Spritze benötigen, drücken Sie den Kolben bis zum gewünschten nummerierten Teilstrich herunter, um vor der Injektion die nicht benötigte Flüssigkeit zu entfernen.**
- **Berühren Sie nicht die Nadelschutzflügel, damit die Nadel nicht vorzeitig vom Nadelschutz umhüllt wird.**
- **Fassen Sie zwischen Ihrem Daumen und Zeigefinger eine Hautfalte.** Drücken Sie jedoch nicht zu stark zu.
- **Stechen Sie die Nadel vollständig in die Hautfalte.** Ihr Arzt oder das medizinische Fachpersonal hat Ihnen dies wahrscheinlich gezeigt.
- **Drücken Sie den Spritzenkolben mit Ihrem Daumen, soweit es möglich ist, herunter,** um die gesamte Flüssigkeitsmenge zu injizieren. Drücken Sie langsam und gleichmäßig und halten Sie dabei die Hautfalte zusammen. **Der PROTECS™-Nadelschutz wird nicht aktiviert, bis die gesamte Dosis gegeben ist. Sie hören vielleicht ein Klicken, wenn der PROTECS™-Nadelschutz aktiviert wird.**

- **Wenn Sie den Kolben soweit es geht heruntergedrückt haben**, ziehen Sie die Nadel heraus und lassen Sie die Hautfalte los.
- **Nehmen Sie langsam Ihren Daumen von dem Spritzenkolben** und lassen Sie die Spritze sich aufwärts bewegen, bis die gesamte Nadel vollständig mit dem PROTECS™-Nadelschutz bedeckt ist.
- **Wenn die Nadel aus Ihrer Haut gezogen wird, kann die Injektionsstelle etwas bluten. Dies ist normal. Sie können nach der Injektion einen antiseptischen Tupfer** einige Sekunden lang auf die Injektionsstelle drücken.
- **Entsorgen Sie die gebrauchte Spritze** in einem sicheren Behältnis - siehe Abschnitt 5. „*Wie ist ERYPO FS 2000 I.E./0,5 ml aufzubewahren?*“

Wenn Sie eine größere Menge von ERYPO FS 2000 I.E./0,5 ml angewendet haben, als Sie sollten

Informieren Sie sofort Ihren Arzt oder das medizinische Fachpersonal, wenn Sie glauben, dass zu viel ERYPO FS 2000 I.E./0,5 ml injiziert worden ist. Nebenwirkungen aufgrund einer ERYPO-Überdosis sind unwahrscheinlich.

Wenn Sie die Anwendung von ERYPO FS 2000 I.E./0,5 ml vergessen haben

Setzen Sie sich die nächste Injektion, sobald es Ihnen wieder eingefallen ist. Wenn Sie innerhalb eines Tages vor Ihrer nächsten Injektion sind, ignorieren Sie die verpasste Injektion und fahren Sie mit Ihrem normalen Schema fort. Injizieren Sie sich nicht die doppelte Menge, wenn Sie die vorherige Anwendung vergessen haben.

Wenn Sie an Hepatitis C erkrankt sind und Sie Interferon und Ribavirin anwenden

Sie sollten dies mit Ihrem Arzt besprechen, da eine Kombination von Epoetin alfa mit Interferon und Ribavirin in seltenen Fällen zu einem Wirkverlust und der Entwicklung der sogenannten Erythroblastopenie, einer schweren Form der Anämie, führt. ERYPO FS 2000 I.E./0,5 ml ist für die Behandlung einer Anämie, die mit Hepatitis C assoziiert ist, nicht zugelassen.

Wenn Sie weitere Fragen zur Anwendung dieses Arzneimittels haben, wenden Sie sich an Ihren Arzt, Apotheker oder das medizinische Fachpersonal.

4. Welche Nebenwirkungen sind möglich?

Wie alle Arzneimittel kann auch dieses Arzneimittel Nebenwirkungen haben, die aber nicht bei jedem auftreten müssen.

Informieren Sie sofort Ihren Arzt oder das medizinische Fachpersonal, wenn Sie eine der unten aufgeführten Nebenwirkungen bemerken.

Es wurde über schwere Hautausschläge, einschließlich Stevens-Johnson-Syndrom und toxisch epidermaler Nekrolyse, im Zusammenhang mit Epoetin-Behandlungen berichtet. Diese können als rötliche, zielscheibenartige Punkte oder als kreisrunde Flecken, oft mit mittiger Blasenbildung auf dem Rumpf, Ablösen der Haut, Geschwüre im Bereich des Mundes, des Rachens, der Nase, der Genitalien und der Augen auftreten. Ihnen gehen oftmals Fieber und grippeähnliche Symptome voraus. Beenden Sie die Anwendung von ERYPO FS 2000 I.E./0,5 ml, wenn Sie diese Symptome entwickeln, und setzen Sie sich unverzüglich mit Ihrem Arzt in Verbindung oder begeben Sie sich unverzüglich in medizinische Behandlung. Siehe auch Abschnitt 2.

Sehr häufige Nebenwirkungen

Diese können mehr als 1 von 10 Behandelten betreffen:

- **Durchfall**
- **Magenverstimmung**
- **Erbrechen**
- **Fieber**

- Bei Patienten mit Niereninsuffizienz, die noch nicht dialysepflichtig sind, wurde über **Atemwegsstörungen** wie verstopfte Nase und Halsschmerzen berichtet.

Häufige Nebenwirkungen

Diese können bis zu 1 von 10 Behandelten betreffen:

- **Erhöhter Blutdruck. Kopfschmerzen**, insbesondere plötzliche, stechende migräneartige Kopfschmerzen, **Verwirrtsein oder Anfälle** können Anzeichen eines plötzlichen Blutdruckanstiegs sein, der umgehend behandelt werden muss. Erhöhter Blutdruck kann eine medikamentöse Behandlung erfordern (oder Anpassungen bei den Arzneimitteln, die Sie bereits gegen hohen Blutdruck einnehmen).
- **Blutgerinnsel** (einschließlich tiefer Venenthrombose und Embolie), die möglicherweise schnell behandelt werden müssen. Symptome eines Blutgerinnsels können **Schmerzen in der Brust, Kurzatmigkeit und schmerzhaftes Schwellungen und Rötungen, meistens der Beine**, sein.
- **Husten**
- **Hautausschläge, die durch eine allergische Reaktion bedingt sein können.**
- **Knochen- oder Muskelschmerzen**
- **Grippeähnliche Symptome** wie Kopfschmerzen, Schmerzen in den Gelenken, Schwächegefühl, Schüttelfrost, Müdigkeit und Schwindel. Diese können zu Beginn der Behandlung häufiger auftreten. Falls diese Symptome während der Injektion in eine Vene auftreten, kann eine langsamere Anwendung der Injektion helfen, diese zukünftig zu vermeiden.
- **Rötung, Brennen und Schmerzen an der Injektionsstelle**
- **Anschwellen der Knöchel, Füße oder Finger**
- **Schmerzen in den Armen oder Beinen**

Gelegentliche Nebenwirkungen

Diese können bis zu 1 von 100 Behandelten betreffen:

- **hoher Kaliumwert im Blut**, der zu Herzrhythmusstörungen führen kann (dies ist eine sehr häufige Nebenwirkung bei Dialyse-Patienten).
- **Anfälle**
- **verstopfte Nase oder Atemwegsverengung**
- **allergische Reaktion**
- **Nesselsucht**

Seltene Nebenwirkungen

Diese können bis zu 1 von 1.000 Behandelten betreffen:

- **Symptome einer Erythroblastopenie**

Unter Erythroblastopenie versteht man die Unfähigkeit des Knochenmarks, genügend rote Blutkörperchen zu bilden. Dies kann zu einer **plötzlichen und schweren Blutarmut führen. Die Symptome sind:**

- **ungewöhnliche Müdigkeit,**
- **Benommenheit, Schwindelgefühl,**
- **Kurzatmigkeit.**

Hauptsächlich bei Patienten mit chronischen Nierenerkrankungen wurde nach monate- bis jahrelanger Behandlung mit ERYPO FS 2000 I.E./0,5 ml und anderen Produkten, die die Bildung roter Blutkörperchen anregen, in sehr seltenen Fällen von einer Erythroblastopenie berichtet.

- Im Blut kann die Anzahl kleiner Blutzellen (sogenannter Blutplättchen), die normalerweise an der Bildung von Blutgerinnseln beteiligt sind, ansteigen, insbesondere zu Beginn der Behandlung. Ihr Arzt wird dies überprüfen.
- Schwere allergische Reaktion, die Folgendes einschließen kann:
 - angeschwollenes Gesicht, Lippen, Mund, Zunge oder Hals
 - Schwierigkeiten beim Schlucken oder Atmen
 - juckender Hautausschlag (Nesselsucht)
- Probleme mit dem Blut, die Schmerzen, eine dunkle Verfärbung des Urins oder eine erhöhte Sensibilität der Haut gegenüber Sonnenlicht (Porphyrie) verursachen können.

Wenn Sie hämodialysiert werden:

- Es können sich **Blutgerinnsel** (Thrombose) in Ihrem Dialyseshunt bilden. Dies ist umso wahrscheinlicher, wenn Sie niedrigen Blutdruck haben oder wenn Ihre Fistel Komplikationen aufweist.
- **Blutgerinnsel** können sich auch in Ihrem Hämodialysesystem bilden. Ihr Arzt kann entscheiden, Ihre Heparin-Dosis während der Dialyse zu erhöhen.

Der in der Nadelkappe enthaltene Naturkautschuk kann schwere Allergien hervorrufen.

Informieren Sie sofort Ihren Arzt oder das medizinische Fachpersonal, wenn Sie während der Behandlung mit ERYPO FS 2000 I.E./0,5 ml eines dieser oder andere Symptome bemerken.

Meldung von Nebenwirkungen

Wenn Sie Nebenwirkungen bemerken, wenden Sie sich an Ihren Arzt, Apotheker oder das medizinische Fachpersonal. Dies gilt auch für Nebenwirkungen, die nicht in dieser Packungsbeilage angegeben sind. Sie können Nebenwirkungen auch direkt dem Bundesinstitut für Arzneimittel und Medizinprodukte, Abt. Pharmakovigilanz, Kurt-Georg-Kiesinger-Allee 3, D-53175 Bonn, Website: <http://www.bfarm.de>, anzeigen. Indem Sie Nebenwirkungen melden, können Sie dazu beitragen, dass mehr Informationen über die Sicherheit dieses Arzneimittels zur Verfügung gestellt werden.

5. Wie ist ERYPO FS 2000 I.E./0,5 ml aufzubewahren?

Bewahren Sie dieses Arzneimittel für Kinder unzugänglich auf.

Sie dürfen dieses Arzneimittel nach dem auf dem Umkarton und dem Etikett nach "verwendbar bis" bzw. "EXP" angegebenen Verfalldatum nicht mehr verwenden. Das Verfalldatum bezieht sich auf den letzten Tag des angegebenen Monats.

Im Kühlschrank lagern (2 °C-8 °C). Sie können ERYPO FS 2000 I.E./0,5 ml aus dem Kühlschrank nehmen und bei Raumtemperatur (bis zu 25 °C) für nicht länger als 3 Tage aufbewahren. Wenn die Spritze aus dem Kühlschrank genommen wurde und Raumtemperatur erreicht hat (bis zu 25 °C), muss sie entweder innerhalb von 3 Tagen angewendet oder entsorgt werden.

Nicht einfrieren oder schütteln.

In der Originalverpackung aufbewahren, um den Inhalt vor Licht zu schützen.

Sie dürfen dieses Arzneimittel nicht verwenden, wenn der Verschluss beschädigt oder wenn die Flüssigkeit gefärbt ist oder Sie Partikel darin schweben sehen. Wenn Sie etwas davon beobachten, muss das Arzneimittel entsorgt werden.

Entsorgen Sie Arzneimittel niemals über das Abwasser (z. B. nicht über die Toilette oder das Waschbecken). Fragen Sie in Ihrer Apotheke, wie das Arzneimittel zu entsorgen ist, wenn Sie es nicht mehr verwenden. Sie tragen damit zum Schutz der Umwelt bei. Weitere Informationen finden sie unter <http://www.bfarm.de/arzneimittelentsorgung>.

6. Inhalt der Packung und weitere Informationen

Was ERYPO FS 2000 I.E./0,5 ml enthält:

Der Wirkstoff ist: Epoetin alfa (Mengenangaben siehe Tabelle unten).

Die sonstigen Bestandteile sind: Polysorbat 80, Natriumchlorid, Natriumdihydrogenphosphat-Dihydrat, Natriummonohydrogenphosphat-Dihydrat (Ph. Eur.), Glycin und Wasser für Injektionszwecke.

Wie ERYPO FS 2000 I.E./0,5 ml aussieht und Inhalt der Packung

ERYPO FS ist als Injektionslösung in Fertigspritzen erhältlich. Die Fertigspritzen sind mit dem PROTECS™-Nadelschutz versehen (siehe Tabelle unten). ERYPO FS ist eine klare, farblose Lösung.

Darreichung	Darreichung entsprechend in Menge/Volumen für jede Stärke	Menge an Epoetin alfa
Packung mit 6 einzelnen Fertigspritzen mit PROTECS™-Nadelschutz	<u>2.000 I.E./ml:</u>	
	1.000 I.E./0,5 ml	8,4 Mikrogramm
	<u>4.000 I.E./ml:</u>	
	2.000 I.E./0,5 ml	16,8 Mikrogramm
	<u>10.000 I.E./ml:</u>	
	3.000 I.E./0,3 ml	25,2 Mikrogramm
	4.000 I.E./0,4 ml	33,6 Mikrogramm
	5.000 I.E./0,5 ml	42,0 Mikrogramm
	6.000 I.E./0,6 ml	50,4 Mikrogramm
	8.000 I.E./0,8 ml	67,2 Mikrogramm
	10.000 I.E./1 ml	84,0 Mikrogramm

Es werden möglicherweise nicht alle Packungsgrößen in den Verkehr gebracht.

Pharmazeutischer Unternehmer

Janssen-Cilag GmbH

Johnson & Johnson Platz 1

41470 Neuss

Tel.: 02137 / 955 955

<http://www.janssen.com/germany>

Hersteller

Janssen Biologics B.V.

Einsteinweg 101

2333 CB, Leiden

Niederlande

Dieses Arzneimittel ist in den Mitgliedsstaaten des Europäischen Wirtschaftsraumes (EWR) unter den folgenden Bezeichnungen zugelassen:

Österreich: ERYPO®

Belgien: EPREX®

Dänemark: EPREX®

Deutschland: ERYPO®

Griechenland: EPREX®

Frankreich: EPREX®

Italien: EPREX®

Luxemburg: EPREX®

Niederlande: EPREX®

Portugal: EPREX®

Spanien: EPREX®

Schweden: EPREX®

Vereinigtes Königreich (Nordirland): EPREX®

Diese Packungsbeilage wurde zuletzt überarbeitet im November 2021.